

7.5 REGOLAMENTO

SERVIZIO FOGNATURA

TITOLO I

OGGETTO DEL REGOLAMENTO

Art. 1

Oggetto del Regolamento

Il presente Regolamento ha per oggetto il complesso delle prescrizioni amministrative e tecniche necessarie ai fini di adempiere agli obblighi inerenti agli scarichi fognari. previsti dalla vigente normativa in materia di tutela ambientale, ed in particolare: dal "Testo Unico delle Leggi Provinciali in materia di tutela dell'ambiente dagli inquinamenti", approvato con deliberazione della Giunta provinciale 09.09.1988 numero 10050, di seguito indicato sinteticamente T.U.L.P., dalle norme di attuazione del "Piano Provinciale di Risanamento delle Acque", approvato con deliberazione della Giunta Provinciale 12.06.1987 n. 5460, di seguito indicato sinteticamente P.P.R.A., nonché dalle successive modifiche ed integrazioni a tali norme, ovvero dalla disciplina che potrà essere dettata da eventuali future disposizioni innovative in materia.

Art. 2

Gestione del servizio

La gestione del Servizio Fognatura comunale nel Comune di Roverè della Luna, di seguito denominato anche Comune o Amministrazione Comunale, viene svolta mediante affidamento in concessione a un soggetto terzo in possesso dei necessari requisiti tecnici e organizzativi di seguito denominato Ente Gestore, ferme restando le competenze istituzionali attribuite agli Organi comunali in applicazione delle vigenti normative.

TITOLO II

DEFINIZIONI GENERALI

Art 3

Definizioni

Ai fini dell'interpretazione delle presenti norme valgono le seguenti definizioni:

- acque bianche: sono le acque meteoriche provenienti dai tetti, terrazze, cortili, giardini e da qualsiasi area scoperta, nonché quelle scaricate da piscine, vasche e serbatoi di acqua potabile, da drenaggi, sorgenti, fontane pubbliche, fontane ornamentali, spine d'acqua ed acque di raffreddamento provenienti da impianti produttivi o da impianti di raffrescamento, comunque conformi ai limiti di accettabilità della tabella D del TULP.
- acque nere: sono le acque di scarico provenienti da insediamenti civili di natura domestica e non (acquai, lavabi, bagni, lavatoi, lavatrici, latrine, servizi igienici e di cucina, fontane private ad uso diverso da quello ornamentale, ecc.) e da insediamenti produttivi (acque di processo, di lavaggio, ecc.), come definiti all'art. 14 del TULP e successive modifiche ed integrazioni.
- pubblica fognatura: sono le tubazioni di raccolta delle acque di scarico bianche e nere a servizio di più utenze insistenti su suolo pubblico ed eccezionalmente su suolo privato così individuati ad insindacabile giudizio dell'Amministrazione sulla base di elementi oggettivi.
- insediamenti civili sono quelli attualmente individuati all'art. 14 del T.U.L.P.:
 - a. gli allevamenti zootecnici con meno di 5 capi suini, 30 capi grossi bovini ed equivalenti di base al valore medio del BOD5;
 - b. gli allevamenti zootecnici, limitatamente allo scarico delle acque di lavaggio delle strutture e delle attrezzature, anche esterne all'insediamento;
 - c. le casere, anche annesse alle malghe, limitatamente allo scarico delle acque di lavaggio dei locali e delle attrezzature destinati alla lavorazione del latte e alla stagionatura del formaggio, esclusi il siero e il latticello;
 - d. le cantine vinicole che trattano uva in quantità inferiore a 1000 quintali annui;
 - e. i servizi per l'igiene e la pulizia della persona;
 - f. gli stabilimenti idropinici e idrotermali;
 - g. le macellerie sprovviste del reparto di macellazione che diano origine a scarichi di quantità non superiore ai 2.500 metri cubi annui;

- h. gli ospedali, le case o gli istituti di cura, ambulatori medici, veterinari o odontoiatrici o simili, purché sprovvisti dei laboratori di analisi e ricerca ovvero qualora i residui dei predetti laboratori vengano smaltiti in conformità alla disciplina concernente lo smaltimento dei rifiuti, escluse le acque di mero lavaggio delle attrezzature e delle vetrerie;
 - i. laboratori artigianali per la produzione di dolci, gelati, pane, biscotti e prodotti alimentari freschi che diano origine a scarichi di quantità non superiore ai 1.500 metri cubi annui;
 - j. nel caso di scarichi di acque reflue provenienti da imprese dedite all'allevamento del bestiame, al di fuori dei parametri e dei criteri indicati dalle lettere a), b), si applica la disciplina prevista per lo scarico delle acque reflue industriali, comprese le relative sanzioni amministrative. Per gli impianti di allevamento sottoposti ad autorizzazione integrata ambientale, resta fermo quanto previsto dal decreto legislativo 18 febbraio 2005, n. 59 (Attuazione integrale della direttiva 96/61/CE relativa alla prevenzione e riduzione integrate dell'inquinamento), e dalla normativa provinciale in materia.
- insediamenti produttivi sono tutti quelli relativi ad attività non ricadenti nell'elenco sopra riportato.

Qualora nell'ambito dell'insediamento produttivo vi siano scarichi inerenti a servizi di igiene, lavanderia, cucina o simili, questi sono sottoposti alla disciplina degli scarichi civili solo nel caso che siano completamente separati dagli altri scarichi provenienti dall'attività produttiva.

TITOLO III

DISCIPLINA DEGLI SCARICHI

Art. 4

Smaltimento delle acque di scarico

E' fatto obbligo ad ogni proprietario di immobile, a qualunque uso adibito, di provvedere allo smaltimento delle acque di scarico (bianche e nere) secondo le disposizioni stabilite dal T.U.L.P. , dal P.P.R.A. e dalle norme del presente Regolamento.

Le disposizioni e gli adempimenti che si riferiscono al proprietario di immobili si applicano anche ai conduttori, agli usufruttuari ed agli altri soggetti titolari di diritto di uso o di abitazione, nonché agli amministratori dei condomini.

In presenza di tubazioni della rete di pubblica fognatura distinte per acque bianche e nere, tutte le acque di scarico devono essere convogliate distintamente nelle rispettive canalizzazioni.

In presenza di tubazioni della rete di pubblica fognatura miste (bianca e nera), le acque di scarico saranno canalizzate in modo distinto fino al pozzetto di ispezione posto ai limiti della proprietà in modo da consentire un collegamento separato qualora venisse realizzato lo sdoppiamento dei collettori fognari.

Art. 5

Scarichi vietati

È vietato immettere nella fognatura pubblica sostanze che possano danneggiare i manufatti, provocarne l'ostruzione ed ostacolarne il regolare funzionamento quali: liquidi aggressivi, sostanze infiammabili, esplosive, tossiche, infettive, radioattive, rifiuti ingombranti, rifiuti alimentari compresi quelli trattati con apparecchi trituratori volti a ridurre la massa in particelle sottili, resti di oli utilizzati per la preparazione dei cibi (es. olio o strutto animale utilizzati per la cottura dei cibi) e resti di oli minerali.

In tutto l'ambito comunale è vietato scaricare nelle caditoie di rete bianca qualsiasi genere di rifiuto, le acque utilizzate per la pulizia di pavimenti, di autoveicoli, di macchinari e utensili in genere comprese le betoniere. Se involontariamente le sostanze vietate ai sensi dei precedenti commi dovessero convogliare nella pubblica fognatura, i proprietari e gli utenti degli insediamenti allacciati devono avvertire immediatamente il Comune, il gestore delle canalizzazioni ed il gestore dell'impianto di depurazione.

Le spese sostenute per l'intervento di risanamento, o per impedire l'immissione vietata, e ogni spesa per bonificare le conseguenze (il maggior danno) sono a totale carico dei responsabili o dei proprietari e utenti degli stabili allacciati.

Ferma restando l'osservanza dei limiti di accettabilità fissati dalla tabella G del TULP e di quelli imposti dal provvedimento di autorizzazione, le disposizioni precedenti si applicano anche agli scarichi provenienti dagli insediamenti produttivi.

Art. 6

Modalità di smaltimento delle acque nere

Tutte le acque reflue provenienti da insediamenti civili e produttivi devono di norma essere convogliate nei collettori della pubblica fognatura nera. Qualora, per ragioni tecniche, l'allacciamento non risultasse fattibile, gli scarichi (vedi art. 17 del T.U.L.P.) possono aver recapito in corsi d'acqua previa l'applicazione di uno dei seguenti trattamenti:

- a. sedimentazione meccanica, tenendo presente il rapporto tra volume dell'influente e volume dell'accettore nonché il potere autodepurante di quest'ultimo, e nel rispetto dei limiti: materiali grossolani assenti, materiali sedimentabili \leq ml/l 0,5;
- b. trattamento chimico-fisico, tenendo presente il rapporto tra volume dell'influente e volume dell'accettore nonché il potere autodepurante di quest'ultimo, nonché nel rispetto dei limiti di accettabilità di cui alla lettera F del T.U.L.P.. Tale trattamento può essere imposto ad integrazione del trattamento a sedimentazione meccanica quando quest'ultimo risulti insufficiente al rispetto dei limiti di cui al punto a);
- c. depurazione biologica nel rispetto dei limiti di accettabilità previsti alla tabella E del T.U.L.P. questo trattamento viene imposto in sede di autorizzazione ove lo scarico non sia compatibile con il corso d'acqua né con i trattamenti di cui ai punti a) e b);
- d. sistemi di fitodepurazione, come previsto nelle "Linee guida sperimentali per impianti di fitodepurazione a flusso sommerso: utilizzo, dimensionamento, costruzione e gestione" allegata alla delibera della G.P. della P.A.T. n. 992 dd. 10.05.2002

Qualora nessuno dei sistemi di trattamento dei reflui sopra riportati risulti idoneo ad escludere danneggiamento delle acque superficiali e sotterranee o instabilità dei suoli, il Sindaco può autorizzare il recapito degli scarichi in fosse a completa tenuta, rispondenti alle caratteristiche stabilite dalla commissione per la tutela dell'ambiente dagli inquinanti (vedi allegato "F"). La fossa deve avere un volume sufficiente a contenere il refluo relativo ad almeno un mese di esercizio, considerando il rapporto di 3 metri cubi. utili di fossa per ogni 100 metri cubi di volume dell'insediamento. Le fosse a tenuta ed il loro spurgo sono soggetti alla disciplina stabilita dal P.P.R.A. e dalle norme sullo smaltimento dei rifiuti.

Art. 7

Scarichi da insediamenti produttivi

Gli scarichi provenienti da insediamenti produttivi sono disciplinati dall'art. 16 del T.U.L.P., dall'art.15 delle norme di attuazione del P.P.R.A. e dalle modifiche apportate con il D.Leg.

152/2006 e ss.mm.ii.. Sono sottoposti al parere preventivo dell'A.P.P.A., (art. 15 delle norme di attuazione del P.P.R.A.) gli scarichi produttivi che presentino una delle seguenti caratteristiche:

- portata massima oraria 1 m³/ora
- portata massima giornaliera 10 m³/giorno
- portata massima annua 1000 m³/anno.

Qualora nell'ambito dell'insediamento produttivo vi siano scarichi inerenti a servizi di: igiene, lavanderia, cucina e simili, questi sono sottoposti alla disciplina degli scarichi civili (vedi art. 17 del T.U.L.P.) solo nel caso che siano completamente separati dagli scarichi provenienti dall'attività produttiva. (vedi art. 3).

Il progetto relativo all'eventuale impianto di pre-trattamento deve formare parte integrante e sostanziale della domanda di autorizzazione allo scarico, e deve garantire il rispetto dei limiti previsti nelle tabelle del T.U.L.P., dal D.Leg. 152/2006 e delle eventuali ulteriori prescrizioni contenute nell'autorizzazione di fognatura.

Gli eventuali inconvenienti agli impianti di fognatura pubblica, all'impianto di depurazione, che provochino problemi all'igiene pubblica determinano sia responsabilità civile che penale del titolare dello scarico in base alla vigente normativa, nonché la possibilità di revoca, da parte del Sindaco, dell'autorizzazione allo scarico.

Art. 8

Scarichi delle strutture sanitarie

È vietato lo scarico sul suolo e nel sottosuolo delle acque di rifiuto provenienti dagli ospedali, dalle case di cura, dalle strutture sanitarie e dai laboratori bio-medici e simili.

Gli scarichi dei reparti per infettivi e degli altri servizi o strutture, individuati dall'Azienda Provinciale per i Servizi Sanitari, annessi agli insediamenti di cui al precedente comma dovranno essere sottoposti ad un trattamento preventivo di disinfezione e sterilizzazione. I titolari e/o responsabili degli insediamenti di cui al precedente primo comma devono presentare all'Azienda Provinciale per i Servizi Sanitari una relazione sulle caratteristiche qualitative e quantitative degli scarichi, nonché sullo stato degli impianti di disinfezione, ai fini dell'adozione delle eventuali necessarie prescrizioni.

Art. 9

Separatori di olii minerali

Gli scarichi delle acque meteoriche e di lavaggio delle superfici impermeabilizzate (pavimenti, cortili, piazzali e qualsiasi area interna ed esterna ai fabbricati) provenienti da parcheggi coperti e autorimesse con più di 9 posti auto, aree adibite alla distribuzione di carburanti, aree di stoccaggio di materiali contenenti idrocarburi e/o sostanze inquinanti, officine meccaniche ed aree esterne adibite a parcheggi (superiori agli 800 mq. di superficie impermeabilizzata) dovranno essere muniti di apparecchi di separazione degli olii minerali e simili prima di confluire in fognatura.

Lo svuotamento del separatore di olii dovrà essere eseguito da parte di ditte specializzate, a spese del proprietario, il residuo prelevato dovrà essere conferito ad un impianto di smaltimento autorizzato come stabilito dalla normativa vigente in materia di rifiuti.

Art. 10

Modalità di smaltimento delle acque bianche

Le acque meteoriche provenienti dagli insediamenti civili (tetti, cortili, piazzali, piscine, ecc.) dovranno essere smaltite attraverso pozzi dispersori nel terreno, oppure scaricate nella rete fognaria delle acque bianche o scaricate in corso d'acqua superficiale, in modo diretto o attraverso vasche di laminazione per evitare afflussi e portate eccessive.

Lo scarico a dispersione nel suolo o sottosuolo potrà essere autorizzato previa presentazione di relazione idrogeologica della zona interessata (firmata da un tecnico abilitato), con la quale si dimostri l'idoneità del terreno allo smaltimento delle acque e che non sussista pericolo di instabilità del suolo o di inquinamento della falda acquifera. L'Amministrazione comunale rimarrà comunque e sempre sollevata da ogni responsabilità per danni che potessero derivare alla proprietà od a terzi.

Gli scarichi nelle acque superficiali (canali irrigui, fiumi, torrenti, laghi, ...) sono regolamentati dal T.U.L.P. e dal P.P.R.A., le relative richieste di autorizzazioni allo scarico dovranno essere presentate agli uffici competenti. Copia dell'autorizzazione ottenuta dovrà essere presentata all'Ente Gestore.

È consentito l'accumulo delle acque piovane in serbatoi per scopo irriguo (vedi allegato "G"), i quali dovranno essere opportunamente dimensionati in base alle superficie del tetto e dotati di sistema di pompaggio, i troppi pieni delle vasche potranno essere collegati o a dispersione (nel rispetto delle modalità previste nei commi precedenti) o in fognatura

bianca. Per gli edifici di nuova costruzione con prati, giardini e aree verdi, il Comune, si riserva la facoltà di prescrivere il recupero delle acque piovane.

Le acque di raffreddamento dovranno essere smaltite, con le modalità sopra descritte e nel rispetto dei limiti di accettabilità della tabella D allegata al T.U.L.P. e del provvedimento di autorizzazione allo scarico.

Negli insediamenti adibiti a lavorazioni artigianali, produttive, e commerciali di qualsiasi genere, i titolari delle attività dovranno assumere tutti gli accorgimenti necessari ad impedire che le acque meteoriche e di lavaggio delle superfici impermeabili (pavimenti, cortili, piazzali e qualsiasi area interna od esterna ai fabbricati) possano dilavare residui di qualsiasi origine (vedi art.9).

Per il trattamento delle acque di prima pioggia (sono considerate acque di prima pioggia quelle corrispondenti per ogni evento meteorico, ad una precipitazione di 5 mm uniformemente distribuita sull'intera superficie scolante servita dalla rete di drenaggio) il Comune, si riserva la facoltà di prescrivere un pretrattamento delle acque, da valutarsi caso per caso, come previsto dall'articolo 14 del P.P.R.A..

Art. 11

Modalità di smaltimento delle acque di falda

Le acque intercettate durante i lavori di scavo, dovranno essere smaltite previa presentazione all'Agenzia Provinciale per la Protezione dell'Ambiente, del programma di smaltimento delle acque ai sensi dei commi 4, 4 bis, 4 ter e 4 quater dell'art 25 del T.U.L.P. e ss.mm.ii.. Se le acque vengono immesse in fognatura bianca dovrà essere richiesta autorizzazione anche all'Ente Gestore allegando copia dell'approvazione del programma di cui sopra.

TITOLO IV

DISPOSIZIONI PER L'ALLACCIAMENTO ALLA PUBBLICA FOGNATURA

Art. 12

Allacciamento alla pubblica fognatura

Per allacciamento alla pubblica fognatura si intendono quei tratti di canalizzazione e pezzi speciali necessari al collegamento degli scarichi dell'edificio alla pubblica fognatura. L'allacciamento alla pubblica fognatura è obbligatorio:

- a. per edifici il cui volume complessivo, compresi i cosiddetti volumi tecnici, sia minore di 1000 metri cubi fino ad una distanza di 50 ml. dal collettore pubblico;
- b. per gli edifici il cui volume complessivo è compreso tra 1000 e 2000 metri cubi fino a distanza di 100 ml. dal collettore pubblico;
- c. per gli edifici il cui volume complessivo è compreso tra 2000 e 3000 metri cubi fino a distanza di 150 ml. dal collettore pubblico;
- d. per i condomini o complessi di edifici contigui o non contigui il cui volume complessivo, compresi i cosiddetti volumi tecnici, superi i 3000 metri cubi fino a distanza di 200 ml. dai predetti collettori;
- e. per le attrezzature alberghiere e turistiche, i campeggi, gli ospedali, le case di cura ed altri complessi analoghi e per gli insediamenti produttivi, situati a distanza anche superiore a quella di cui al punto d).

Le distanze si misurano in linea orizzontale dall'asse del collettore comunale fino al punto più vicino del fabbricato, compresi eventuali sporti ed aggetti.

L'Amministrazione comunale può esentare dall'obbligo di cui sopra, nel caso sia dimostrata l'impossibilità ovvero l'eccessiva difficoltà tecnica dell'allacciamento o l'eccessiva onerosità dello stesso, purché gli scarichi non diano luogo a danneggiamento delle falde acquifere o instabilità dei suoli o altri inconvenienti di tipo igienico-sanitario. Lo smaltimento dei reflui dovrà avvenire con uno dei sistemi alternativi indicati all'art. 6 del presente Regolamento.

È obbligatorio l'allacciamento per quegli edifici o gruppi di edifici che dovessero rientrare in un provvedimento d'obbligo emanato dal Sindaco su parere dell'autorità preposta in materia igienico sanitaria. Sempre con provvedimento del Sindaco potrà essere imposto l'obbligo di allacciamento a più edifici con una soluzione tecnica unitaria e coordinata, ricorrendo anche a canalizzazioni in tutto o in parte comuni tra i proprietari obbligati in solido. Qualora entri in esercizio un nuovo tronco di fognatura, oppure l'edificio sia soggetto ad uno dei provvedimenti del Sindaco sopra citati, il proprietario dovrà provvedere all'allacciamento degli scarichi e contestualmente dovrà provvedere all'eliminazione delle fosse Imhoff, fossa a tenuta, fosse biologiche, impianto di trattamento biologico, pozzetti di decantazione (vedi art. 45).

Le spese di allacciamento alla pubblica fognatura sono a carico dell'utente dello scarico.

Art. 13

Autorizzazione allo scarico o a lavori sulle reti fognarie private

È fatto obbligo di richiedere al Comune presentando domanda al Sindaco o al funzionario delegato, apposita autorizzazione allo scarico, sia in caso di nuovo allacciamento, sia per l'ampliamento o per le modifiche di scarichi. Qualora le opere di modifica o di ampliamento o semplicemente di riparazione della rete fognaria interna, già oggetto di una precedente autorizzazione allo scarico siano tali da non produrre sostanziali modifiche, l'Ente gestore ne prende atto previa comunicazione con planimetria allegata.

Art. 14

Procedura per ottenere l'autorizzazione all'allacciamento e scarico alla pubblica fognatura degli edifici civili

Per ottenere l'autorizzazione all'allacciamento e scarico il proprietario, rappresentante legale, o chi ne ha titolo, deve presentare apposita domanda al Sindaco o al funzionario delegato.

La domanda va presentata su apposita modulistica predisposta dall'Agenzia provinciale protezione ambiente della P.A.T., con i precisi riferimenti del richiedente (nome, cognome, indirizzo, codice fiscale e partita IVA, recapiti telefonici, titolo di proprietà ecc.) e del tecnico progettista (nome, cognome, indirizzo, codice fiscale e partita IVA, recapiti telefonici, ecc), corredata dal progetto dell'allacciamento, sia su supporto cartaceo che informatico,

firmato da un tecnico abilitato.

Il progetto dovrà includere quanto segue:

1. estratto mappa catastale;
2. planimetria in scala opportuna contenente lo schema particolareggiato dell'impianto fognario fino all'innesto in pubblica fognatura;
3. lunghezza, diametri e tipo di materiale utilizzato per le tubazioni in progetto;
4. particolari dei pozzetti, dei pezzi speciali e del pozzetto sifone (vedi Allegato "D");
5. autorizzazioni per l'eventuale posa e mantenimento delle tubazioni su proprietà private;
6. dichiarazione di disponibilità degli aventi titolo per l'eventuale passaggio e la posa di tubazioni a servizio di proprietà confinanti;
7. eventuali ulteriori elaborati ed altre indicazioni richieste dall'Ente gestore.

È fatto obbligo di eseguire i nuovi allacciamenti direttamente nei pozzetti esistenti o, in via

eccezionale, lungo la tubazione a condizione che venga realizzato idoneo pozzetto.

Il Sindaco o il funzionario delegato rilasciano la relativa autorizzazione nei termini di legge, previa istruttoria e verifica tecnica dell'idoneità della soluzione prospettata da parte dell'Ente Gestore, da concludersi entro 30 giorni dalla trasmissione della relativa documentazione, da parte del Comune.

A detta soluzione potranno essere apportate d'ufficio dall'Ente Gestore modifiche e prescrizioni alle quali, in sede esecutiva il titolare dovrà scrupolosamente attenersi.

Art. 15

Procedura per ottenere l'autorizzazione allo scarico per edifici civili non allacciati alla pubblica fognatura

Per ottenere l'autorizzazione allo scarico degli insediamenti civili non allacciati alla pubblica fognatura il proprietario, rappresentante legale, o chi ne ha titolo, deve presentare domanda al Sindaco o al funzionario delegato.

Le domande vanno presentate su apposita modulistica predisposta dall'Agenzia provinciale protezione ambiente della P.A.T., con i precisi riferimenti del richiedente (nome, cognome, indirizzo, codice fiscale e partita IVA, recapiti telefonici, titolo di proprietà) e del tecnico progettista (nome, cognome, indirizzo, codice fiscale e partita IVA, recapiti telefonici) e corredata dal progetto dell'allacciamento, sia su supporto cartaceo che informatico, firmato da un tecnico abilitato.

Il progetto dovrà includere quanto segue:

1. estratto mappa catastale;
2. planimetria in scala opportuna contenente lo schema particolareggiato dell'impianto fognario fino al collegamento all'impianto di depurazione delle acque (sedimentazione, fosse Imhoff, biologico, chimico-fisico, altro);
3. lunghezza, diametri e tipo di materiale utilizzato per le tubazioni in progetto;
4. particolari dell'impianto di trattamento, dei pozzetti, dei pezzi speciali e del pozzetto sifone (vedi Allegato "D");
5. dichiarazione di disponibilità degli aventi titolo per l'eventuale passaggio e la posa di tubazioni a servizio di proprietà confinanti;
6. relazione con descrizione dettagliata dell'impianto di depurazione o trattamento delle acque di scarico, e del suo rendimento;

7. relazione geologica firmata da un geologo abilitato attestante l'esclusione del danneggiamento delle acque superficiali e sotterranee e l'instabilità dei suoli.

Il Sindaco o il funzionario delegato rilasciano la relativa autorizzazione nei termini di legge, previa istruttoria e verifica tecnica dell'idoneità della soluzione prospettata da parte dell'Ente Gestore, da concludersi entro 30 giorni dalla trasmissione della relativa documentazione, da parte del Comune.

A detta soluzione potranno essere apportate d'ufficio dall'Ente Gestore modifiche e prescrizioni alle quali, in sede esecutiva, il titolare dovrà scrupolosamente attenersi.

Art. 16

Procedura per ottenere l'autorizzazione all'allacciamento e scarico alla pubblica fognatura degli insediamenti produttivi

Per ottenere l'autorizzazione all'allacciamento e scarico in pubblica fognatura dell'insediamento produttivo il proprietario, rappresentante legale o chi ne ha titolo, deve presentare domanda al Sindaco o al funzionario delegato, mentre per lo scarico in acque superficiali la domanda va presentata all'Agenzia Provinciale per la Protezione dell'Ambiente della P.A.T..

Le domande vanno presentate su apposita modulistica predisposta dall'Agenzia provinciale protezione ambiente della P.A.T., con i precisi riferimenti del richiedente (nome, cognome, indirizzo, codice fiscale e partita IVA, recapiti telefonici, titolo di proprietà) e del tecnico progettista (nome, cognome, indirizzo, codice fiscale e partita IVA, recapiti telefonici) e corredata dal progetto dell'allacciamento, sia su supporto cartaceo che informatico, firmato da un tecnico abilitato.

Il progetto dovrà includere quanto segue:

1. estratto mappa catastale;
2. planimetria in scala opportuna contenente lo schema particolareggiato dell'impianto, con esatta indicazione del punto o dei punti di scarico e dell'impianto di depurazione;
3. profilo, in scala adeguata, della canalizzazione da porre in opera oppure quotatura dei pozzetti;
4. relazione tecnica dettagliata del ciclo produttivo, con particolare riferimento alle materie prime impiegate nel ciclo produttivo ed all'uso dell'acqua, ed alle caratteristiche dell'impianto di depurazione e del rendimento depurativo;

Il Sindaco o il funzionario delegato rilasciano la relativa autorizzazione nei termini di legge, previa istruttoria e verifica tecnica dell'idoneità della soluzione prospettata da parte dell'Ente Gestore, da concludersi entro 30 giorni dalla trasmissione della relativa documentazione, da parte del Comune.

A detta soluzione potranno essere apportate d'ufficio dall'Ente Gestore modifiche e prescrizioni alle quali, in sede esecutiva, il titolare dovrà scrupolosamente attenersi.

Art. 17 **Versamento della cauzione**

I titolari dello scarico, prima dell'esecuzione dei lavori, qualora gli stessi insistano su proprietà comunale, dovranno versare una cauzione a favore del Comune, in relazione ai possibili danni arrecabili su suolo pubblico nell'esecuzione delle opere, da versarsi presso la Tesoreria del Comune.

L'ammontare della cauzione, le modalità di costituzione e tempi dello svincolo vengono quantificati dall'Ente Gestore sulla base della peculiarità della pavimentazione e della superficie interessata dai lavori.

Per lo svincolo della cauzione è necessario richiedere sopralluogo di verifica da parte del dall'Ente Gestore il quale, previa verifica dello stato dei luoghi rilascerà dichiarazione di nulla osta allo svincolo.

Art. 18 **Limiti dell'autorizzazione**

L'autorizzazione di allacciamento alla pubblica fognatura concessa dal Comune deve intendersi valida per l'edificio autorizzato, come risulta dalla documentazione depositata presso l'Ente Gestore.

Non possono, quindi, essere allacciate altre porzioni dello stabile, ampliamenti dello stabile medesimo, edifici contigui, senza specifica autorizzazione comunale.

Art. 19 **Trasferimenti di proprietà**

I trasferimenti di proprietà degli stabili allacciati alla fognatura comunale devono essere sollecitamente denunciati all'Ente Gestore, entro 60 giorni dal trasferimento dal proprietario cedente.

In caso di omessa denuncia il proprietario sarà tenuto al pagamento del canone e sarà responsabile in solido con il nuovo proprietario, verso il Comune, in solido con i successori od aventi causa, per tutti i rapporti afferenti al servizio fognature.

Art. 20

Divieto di eseguire opere senza il relativo permesso

È vietato realizzare qualsiasi tipo di allacciamento alle reti di fognatura sia comunali che private, o qualsiasi modifica alle canalizzazioni esistenti senza l'autorizzazione prevista dall'art. 13, anche se i lavori venissero ordinati con pubblica ordinanza o per ingiunzione privata.

Gli allacciamenti abusivi non regolarizzabili con autorizzazione in sanatoria del Sindaco, in quanto non conformi alle normative vigenti in materia ambientale saranno rimossi o interrotti d'ufficio a spese dell'utente.

Art. 21

Avviso di entrata in esercizio della fognatura ed esecuzione di nuovi allacciamenti

Il Sindaco a mezzo di avviso pubblico, da notizia dell'entrata in esercizio della rete di fognatura o di nuovi tronchi della stessa, invitando tutti i soggetti obbligati ai sensi dell'art. 4 a presentare domanda di allacciamento alla rete di fognatura comunale entro termine stabilito nell'avviso medesimo.

Il Sindaco rilascia l'autorizzazione di allacciamento tramite l'Ente Gestore, secondo le modalità stabilite gli artt. 14, 15 e 16 con l'obbligo di eseguire, entro congruo tempo, le opere di allacciamento che saranno eseguite a cura e spese del richiedente.

Nei confronti di coloro che non avessero adempiuto alle prescrizioni di cui ai commi precedenti, il Sindaco provvederà ad emettere un'ordinanza determinando gli adempimenti da eseguire ed i relativi termini di realizzazione.

Art. 22

Esecuzione d'ufficio

Quando siano inutilmente trascorsi i termini fissati dal Sindaco, nell'ordinanza di cui all'art. 21, l'Ente Gestore provvederà d'ufficio all'esecuzione delle opere ed alla compilazione degli elaborati. Il proprietario inadempiente sarà tenuto al rimborso di tutte le spese relative aumentate della sanzione amministrativa sancita dall'art. 43 del presente Regolamento.

Per il recupero delle relative spese, si applica la procedura contemplata al seguente art. 41.

Art. 23

Esecuzione di nuovi allacciamenti in sede stradale durante la costruzione, ristrutturazione, sdoppiamento della rete fognaria.

L'Amministrazione comunale durante i lavori di costruzione di nuovi collettori, ristrutturazione o sdoppiamento della rete fognaria, può provvedere direttamente alla realizzazione delle opere per il nuovo allacciamento degli utenti limitatamente al tratto sottostante la proprietà pubblica. L'importo della spesa risultante è a carico dell'utente

Art. 24

Ripristino di allacciamenti preesistenti in sede stradale

Nel caso in cui l'Amministrazione comunale procedesse alla ristrutturazione o sdoppiamento delle reti esistenti, essa provvederà al ripristino degli allacciamenti in essere, qualora siano ritenuti tecnicamente idonei e conformi a quanto previsto dal presente Regolamento dall'Ente Gestore, a propria cura e spese, esclusivamente per la parte ricadente su suolo pubblico.

Art. 25

Esecuzione di nuovi allacciamenti su fognatura esistente in sede stradale

L'esecuzione di nuovi allacciamenti alle reti di fognatura deve, essere eseguito previo permesso di scavo, a cura e spese dell'utente secondo le modalità indicate nell'autorizzazione rilasciata dal Sindaco, tramite l'Ente Gestore.

Per le immissioni nel collettore comunale dovranno essere utilizzati, se esistenti, i pozzetti o gli imbocchi (braghe a" Y") già predisposti durante la realizzazione dei collettori, in mancanza dei quali si dovrà provvedere alla realizzazione di un nuovo pozzetto stradale conforme alle prescrizioni tecniche impartite dall'Ente Gestore..

La regolare esecuzione dell'allacciamento dovrà essere accertata dall'Ente Gestore durante i lavori di posa prima del rinterro delle canalizzazioni, su semplice domanda od avviso telefonico.

Art. 26

Interferenze con lavori diversi

Qualora a causa lavori, di qualsiasi tipo, si arrechi involontariamente danno all'integrità ed alla funzionalità delle canalizzazioni e/o manufatti costituenti la pubblica fognatura, deve esserne immediatamente informato l'Ente Gestore, che prenderà i provvedimenti necessari a ripristinare la piena funzionalità a totale carico del responsabile.

Qualora le tubazioni venissero sommariamente riparate ovvero il danno venisse occultato, il responsabile, oltre all'onere di cui al precedente comma sarà passibile di sanzione amministrativa secondo quanto previsto all'art. 43, restando impregiudicati gli eventuali provvedimenti, previsti dalla vigente Normativa, relativi alla responsabilità civile e penale del titolare dello scarico in caso di pregiudizio per l'Igiene Pubblica.

Art. 27

Estensione delle norme alle strade private

Le disposizioni del presente Regolamento sono estese agli allacciamenti antistanti e prospicienti le strade private. Nei tratti di strade private o consortili e negli spazi comuni a più stabili la posa e la manutenzione delle condotte, fino all'innesto con la pubblica fognatura, sarà a cura dei proprietari che dovranno provvedere secondo le modalità e i termini previsti dal presente Regolamento.

Se l'allacciamento alla pubblica fognatura non verrà eseguito entro la data stabilita dall'ordinanza del Sindaco, sarà facoltà dell'Ente Gestore provvedere all'esecuzione delle opere, ponendo a carico dei proprietari degli stabili tutte le spese d'esecuzione dei lavori e le spese conseguenti.

Alla rivalsa di queste spese si provvederà con la procedura prevista dall'art. 41 del presente Regolamento.

Art. 28

Riparazione dei condotti di allacciamento e dei collettori

Le riparazioni dei condotti di allacciamento in sede stradale sono eseguite direttamente dall'Ente Gestore a seguito di segnalazione e/o domanda scritta, diretta all'Ente Gestore stesso. Nei casi in cui tali riparazioni siano dovute a rotture, manomissioni, ostruzioni provocate dai privati per loro negligenza o per violazione di regolamenti comunali, le spese

relative, nessuna esclusa, saranno a carico dei privati stessi e verranno recuperate con le modalità di cui all'art. 41.

Art. 29

Proprietà e manutenzione delle opere

Le opere di allacciamento alla pubblica fognatura sono a carico dell'utente.

Le opere di allacciamento alla pubblica fognatura, ancorché eseguite a spese dell'utente, rimangono di proprietà del Comune per la parte ricadente sul suolo pubblico.

Ove tecnicamente possibile le opere di allacciamento dovranno essere installate all'interno delle proprietà private, fatta salva la canalizzazione terminale di adduzione alla pubblica fognatura.

Il titolare dello scarico ha l'onere della manutenzione ordinaria e straordinaria dei manufatti per la parte di sua proprietà.

TITOLO V

DISPOSIZIONI PER LE CANALIZZAZIONI INTERNE ALLE PROPRIETA' PRIVATE

Art. 30

Prescrizioni tecniche

Le canalizzazioni interne, gli scarichi ed i relativi allacciamenti devono conformarsi - di norma - agli schemi allegati sub lettere "A", "B", "C", "D", "E", "F", "G".

Ad ogni cambiamento di direzione le tubazioni dovranno essere intercettate da apposito pozzetto d'ispezione; nel caso di acque nere in tale pozzetto dovrà essere previsto un raccordo a "T" munito di tappo a tenuta.

Detti pozzetti dovranno avere le seguenti dimensioni indicative:

- a) da 40*40 a 50/70 per profondità sino a m. 1,20;
- b) 80*110 per profondità eccedenti m. 1,20;

I pozzetti relativi a scarichi di acque nere, dovranno avere un fondo modellato a cunetta, con lo stesso raggio di curvatura del tubo o potranno avere la tubazione passante munita di apposita ispezione con tappo a tenuta.

Quando la profondità dei pozzetti superi i ml. 1,50, gli stessi dovranno essere muniti di scaletta d'accesso (tipo alla marinara).

Sulla proprietà privata, prima dell'innesto in pubblica fognatura, dovrà essere realizzato un pozzetto facilmente ispezionabile contenente il sifone tipo "Firenze" ed i pezzi speciali per

l'ispezione municipale e quella dell'utente, per il controllo e la garanzia del funzionamento delle reti. Solo in casi eccezionali e previa autorizzazione da parte del Comune, il pozzetto sifone potrà essere realizzato sulla pubblica proprietà.

I chiusini dei pozzetti posti su suolo pubblico devono essere in ghisa di tipo carrabile secondo le classi stradali previste dalla vigente normativa, mentre per quelli posti nelle parti interne delle proprietà private sono ammessi anche chiusini in altro materiale, purché ispezionabili.

Le tubazioni costituenti le canalizzazioni delle acque bianche e nere poste all'esterno dei fabbricati, anche su aree private, devono essere realizzate in materiale idoneo che resista all'aggressione dei liquami convogliati, con caratteristiche di resistenza allo schiacciamento e all'abrasione e di assoluta impermeabilità e comunque tali da garantire un corretto funzionamento nel tempo, come ad esempio: gres, ghisa, polietilene ad alta densità (PEAD) per condotte di scarico interrate civili ed industriali e PVC rigido non plastificato e conformi alle norme UNI-EN vigenti.

Le tubazioni devono essere posate di norma a profondità minima di ml. 0,50, misurati dall'estradosso, e devono essere collegate a regola d'arte con giunzioni a perfetta tenuta.

In caso di collettori sospesi, all'interno degli edifici, gli ancoraggi dovranno essere eseguiti ad idonea distanza e provvisti di ispezioni.

Gli allacciamenti alla pubblica fognatura dovranno avere, a valle del pozzetto contenente il sifone, una pendenza minima $\geq 1\%$, al fine di garantire i valori della tensione tangenziale per la rimozione dei depositi, ed un diametro minimo di 150 mm. Per la parte a monte del sifone è possibile impiegare diametri inferiori solo se le pendenze lo permettono.

Gli allacciamenti alla pubblica fognatura devono confluire nei pozzetti della condotta principale o negli imbocchi (braghe a "Y") già predisposti durante la realizzazione dei collettori ed in nessun caso innestarsi direttamente sulla tubazione.

Gli scarichi dei servizi dovranno essere opportunamente sifonati, per impedire agli odori di risalire e diffondersi negli ambienti circostanti.

Eventuali deroghe alle disposizioni del presente articolo possono essere concesse dall'Ente Gestore sulla base di motivate ragioni di ordine tecnico. L'Ente Gestore è autorizzato a modificare e prescrivere tecniche diverse a seguito di verifica tecnica o qualora subentrino novità e miglioramenti di natura tecnologica.

Art. 31

Scarichi inferiori al livello stradale

Di norma, nessuno degli apparecchi di scarico della fognatura, all'interno delle proprietà private, può avere la bocca d'uscita ad un livello inferiore alla quota della strada in cui è situato il collettore di fognatura pubblica.

È fatta salva la possibilità per il proprietario dello stabile di richiedere all'Ente gestore la concessione di usare scarichi a livello inferiore alla quota del collettore pubblico, purché siano installate idonee e apposite apparecchiature (impianto sollevamento, valvole di non ritorno, ecc.) e tutti gli accorgimenti necessari per evitare rigurgiti di liquami dal collettore pubblico.

L'Ente gestore verificherà e vaglierà tale richiesta e solo a seguito di apposita autorizzazione potrà essere concesso l'uso di scarichi a livello inferiore della quota del collettore pubblico.

Tutte le apparecchiature che compongono l'impianto di sollevamento, anche se ricadenti su proprietà pubblica, sono di proprietà del privato dello stabile che dovrà provvedere alla loro gestione, manutenzione ordinaria e straordinaria al fine di garantirne il perfetto funzionamento.

Le valvole di ritegno devono essere sottoposte a regolare manutenzione, da parte del proprietario dello stabile, e devono rimanere aperte solo nei periodi di scarico.

I tratti di fognatura privata sollevati artificialmente (con pompe), devono confluire in un pozzetto di azzeramento della pressione prima di confluire a pelo libero nella pubblica fognatura.

L'Ente gestore rimane comunque e sempre sollevato da ogni responsabilità, per danni che potessero derivare allo stabile od a terzi a causa del non funzionamento dello scarico così realizzato e per effetto di rigurgiti dalle condotte comunali, dovuti anche a ostruzioni accidentali o per mancato o difettoso funzionamento delle apparecchiature di cui sopra (o per mancato adeguamento dell'allacciamento alle prescrizioni di cui al presente Regolamento).

Art. 32

Verifica tecnica dell'allacciamento alla pubblica fognatura

La regolarità dell'esecuzione delle opere di allacciamento dovrà essere dichiarata dall'utente privato all'atto della richiesta del certificato di agibilità al Comune il quale potrà

far eseguire dall'Ente Gestore un sopralluogo di verifica e controllo dell'impianto realizzato, con redazione del relativo verbale.

Il sopralluogo è finalizzato alla constatazione della avvenuta esecuzione delle opere nel rispetto del presente Regolamento, alla loro conformità al progetto approvato, e presuppone il buon funzionamento e come tale non costituisce collaudo tecnico e non coinvolge l'Ente Gestore in eventuali responsabilità.

Alla verifica dovrà presenziare il proprietario o il suo tecnico di fiducia con il necessario personale operaio, i quali dovranno prestarsi a quanto possa occorrere su richiesta del tecnico incaricato dall'Ente Gestore.

Quando la verifica avesse dato luogo ad ingiunzioni per la esecuzione di opere occorrenti alla regolarità della canalizzazione oppure non avesse potuto avere effetto per cause imputabili al proprietario, andranno considerate come visite tecniche straordinarie tutte quelle da farsi successivamente alla prima per la constatazione delle opere stesse; in tali casi, il proprietario dovrà rimborsare all'Ente Gestore le spese conseguenti.

Art. 33

Ispezione degli impianti

L'Ente Gestore ha facoltà, anche mediante incaricati muniti di autorizzazione, di ispezionare in qualunque momento tutte le parti dell'impianto esterne all'edificio, anche se ricadenti su suolo privato.

Le ispezioni potranno essere eseguite, previo avviso, anche per le parti di impianto interne agli edifici.

In caso di urgenza questa ispezione potrà avvenire anche senza preavviso (eventualmente accompagnati dalle Forze dell'ordine).

Art. 34

Sospensione del servizio

In caso di necessità l'Ente Gestore potrà sospendere le immissioni private in fognatura per il tempo strettamente necessario, senza che ciò provochi l'insorgere nei titolari dello scarico alcun diritto a risarcimenti o indennizzi. In tal caso è esclusa ogni responsabilità dell'Ente Gestore per danni eventualmente derivanti dalla sospensione del servizio.

TITOLO VI
DISPOSIZIONI PER ALLEVAMENTI ZOOTECNICI

Art. 35

Scarichi allevamenti zootecnici

Gli scarichi derivanti da allevamenti zootecnici sono disciplinati dagli articoli 14, 16, 17, 18 e 20 del T.U.L.P. e ss.mm.ii, dalle norme del P.P.R.A., dalle leggi sanitarie ed urbanistiche vigenti.

Gli scarichi degli allevamenti zootecnici per essere ammessi in pubblica fognatura devono essere dotati di idonei dispositivi di decantazione atti a trattenere i materiali solidi con dimensioni lineari superiori ad un centimetro.

L'Ente Gestore e il Comune vigilano sull'applicazione e sull'osservanza delle disposizioni stabilite dal presente articolo.

TITOLO VII
DISCIPLINA DELLE PUBBLICHE FOGNATURE

Art. 36

Manutenzione delle pubbliche fognature.

Il Soggetto Gestore provvede alla manutenzione ordinaria e straordinaria della rete di fognatura.

Art. 37

Gestione delle pubbliche fognature in condizioni di emergenza

L'Ente Gestore delle pubbliche fognature vigila sulla funzionalità ed integrità delle canalizzazioni fognarie, in modo da garantire il costante convogliamento degli scarichi ai recapiti ammessi dal piano provinciale di risanamento delle acque.

Qualora si verificano guasti, fessurazioni od ostruzioni nelle canalizzazioni di pubblica fognatura, l'Ente Gestore provvederà nel minor tempo possibile ad assumere le misure idonee ad assicurare il completo e tempestivo ripristino della funzionalità della rete fognaria.

Ove, a seguito degli eventi di cui al comma precedente, sussista pericolo di inquinamento di acque superficiali o sotterranee a basso potere autodepurante ovvero destinate all'approvvigionamento idrico potabile o interessate da altri usi legittimi concomitanti,

dovranno essere contestualmente messe in atto tutte le misure (interruzione della condotta, blocco temporaneo degli scarichi, disinfezione, raccolta dei liquami, divieti di utilizzazione delle acque o quant'altro necessario) atte a prevenire pericoli per la salute pubblica.

L'Ente Gestore provvede ad informare immediatamente l'Ufficiale Sanitario competente degli eventi e delle misure assunte ai sensi dei commi precedenti, nonché l'Agenzia provinciale protezione ambiente e l'Ufficio del Medico Provinciale quando i suddetti eventi risultino di eccezionale rilevanza o possano interessare più Comuni.

Gli interventi di manutenzione ordinaria e straordinaria delle reti di pubblica fognatura devono essere eseguiti in modo da garantire comunque la tutela della salute pubblica e dell'igiene ambientale.

Art. 38 **Pubbliche fognature: norme tecniche**

I requisiti principali che debbono avere le condotte di fognatura riguardano il tipo di materiale, le tecniche di fabbricazione ed i metodi di posa. Le tubazioni e i manufatti prefabbricati impiegati devono essere conformi alle vigenti norme tecniche (UNI-EN) e corredati delle relative certificazioni di conformità delle ditte di fabbricazione.

Le canalizzazioni fognarie e le opere d'arte connesse devono essere impermeabili alla penetrazione di acque dall'esterno ed alla fuoriuscita di liquami dal loro interno nelle previste condizioni di esercizio. Le sezioni prefabbricate devono assicurare l'impermeabilità dei giunti di collegamento e la linearità del piano di scorrimento. L'impermeabilità del sistema fognario deve essere attestata da appositi certificati di collaudo.

Le canalizzazioni e le opere d'arte connesse devono resistere alle azioni di tipo fisico, chimico e biologico eventualmente provocate dalle acque reflue e/o superficiali correnti in esse. Tale resistenza dovrà essere assicurata sia dal materiale costituente le canalizzazioni, che da idonei rivestimenti.

Le canalizzazioni costituite da materiali metallici devono, inoltre, risultare idoneamente protette da eventuali azioni aggressive provenienti sia dall'esterno, che dall'interno delle canalizzazioni stesse. Il regime delle velocità delle acque nelle canalizzazioni deve essere tale da evitare sia la formazione di depositi di materiali, che l'abrasione delle superfici interne. I tempi di permanenza delle acque nelle canalizzazioni non devono dar luogo a fenomeni di setticizzazione delle acque stesse.

I manufatti di ispezione devono di norma essere previsti ad ogni confluenza di canalizzazione in un'altra, ad ogni variazione di direzione superiore a 15° tra due tronchi rettilinei, ad ogni variazione di quota ed in corrispondenza di ogni opera d'arte particolare. Il piano di scorrimento dei manufatti deve rispettare le linearità delle livellette della canalizzazione in uscita dai manufatti stessi. I manufatti di cui sopra devono avere dimensioni tali da consentire l'agevole accesso al personale addetto alle operazioni di manutenzione e controllo (salvo diversa autorizzazione dell'Ente Gestore, in genere almeno 1.00 x 1,20 m). Lungo le canalizzazioni, al fine di assicurare la possibilità di ispezione e manutenzione, devono disporsi manufatti a distanza tale da permettere l'agevole intervento del personale addetto (normalmente non più di 50 m.).

Le caditoie per le acque bianche devono essere munite di dispositivi idonei ad impedire l'uscita dalle canalizzazioni di animali vettori e/o di esalazioni moleste. Esse devono essere disposte a distanza tra di loro tale da consentire la veloce evacuazione nella rete di fognatura delle acque di pioggia e comunque in maniera da evitare ristagni di acque sulle sedi stradali o sul piano di campagna.

Le stazioni di sollevamento devono essere sempre munite di un numero di pompe tali da assicurare una adeguata riserva ed una continuità di esercizio. I tempi di attacco e stacco delle macchine devono consentire la loro utilizzazione al meglio delle curve di rendimento ed al minimo di usura, tenendo conto che i periodi di permanenza delle acque nelle vasche di accumulo non determinino fenomeni di setticizzazione delle acque stesse. Le stazioni di sollevamento devono essere munite o collegate ad idonei scolmatori di emergenza, tali da entrare autonomamente in funzione in caso di interruzione di fornitura di energia. Qualora, per ragioni plani altimetriche o per particolari esigenze di tutela ambientale non risulti possibile l'installazione di scolmatori di emergenza, le stazioni di sollevamento devono, in aggiunta alla normale alimentazione di energia, essere munite di autonomi gruppi energetici, il cui stato di manutenzione deve essere periodicamente verificato.

Ogni stazione di sollevamento dovrà essere dotata di apposito libretto di manutenzione, in cui saranno riportati gli interventi di manutenzione ordinaria e straordinaria eseguiti sulle macchine, sui quadri elettrici ed inoltre saranno annotate le verifiche periodiche del gruppo elettrogeno, qualora presente.

La posa nel sottosuolo delle reti fognarie deve essere realizzata in modo tale da evitare interferenze con quella di altri sottoservizi. In particolare le canalizzazioni fognarie devono sempre essere tenute debitamente distanti ed al di sotto delle condotte di acque potabili.

Quando per ragioni plani altimetriche ciò non fosse possibile, devono essere adottati particolari accorgimenti al fine di evitare la possibilità di interferenze reciproche.

Lo studio di una rete di fognatura deve sempre riferirsi per gli elementi di base (previsioni demografiche ed urbanistiche, dotazioni idriche, dati pluviometrici, tipologia, portata e qualità dei liquami, ecc.) a dati ufficiali, opportunamente elaborati per tenere conto delle possibili variazioni del fabbisogno futuro in relazione alla durata tecnica dell'opera.

La scelta del tipo di materiale delle canalizzazioni deve essere effettuata sulla base delle caratteristiche idrauliche, della resistenza statica delle sezioni, nonché in relazione alla tipologia ed alla qualità dei liquami da convogliare. Le canalizzazioni devono essere sempre staticamente verificate ai carichi esterni permanenti ed accidentali, tenendo conto anche della profondità di posa e delle principali caratteristiche geotecniche dei terreni di posa e di ricoprimento.

L'installazione nella rete fognaria di pezzi speciali deve avvenire contestualmente alla predisposizione delle necessarie opere connesse.

Art. 39

Reti di fognatura posate come opere di urbanizzazione da privati.

I condotti fognari posati da parte dei privati come opere di urbanizzazione primaria, sono stabilite e autorizzate dalle convenzioni urbanistiche allegare al piano di lottizzazione o a specifica concessione edilizia, e devono attenersi alle norme tecniche di cui al precedente articolo, e alle eventuali ulteriori prescrizioni impartite dall'Ente Gestore.

Il tracciato del collettore fognario interferente con lavori di nuove edificazioni, ristrutturazioni ed ampliamenti può essere variato, con oneri a carico del richiedente, previa approvazione del progetto di modifica da parte dell'Ente Gestore. L'esecuzione sarà regolamentata da apposita convenzione, che disciplinerà anche l'adeguamento o costituzione della servitù in favore del Comune. Il progetto di spostamento dovrà essere redatto nel rispetto delle norme tecniche di cui al precedente articolo.

Tutti gli oneri per la variazione del tracciato sono a carico del soggetto richiedente la nuova edificazione, anche nel caso non risultasse formalmente costituita ed intavolata la relativa servitù a favore del Comune del tracciato originario del collettore fognario, purché siano accertate le condizioni per la loro intavolazione secondo quanto previsto dall'art. 31 della L.P. 6/1993 e ss.mm.ii..

TITOLO VIII
NORME FINANZIARIE SANZIONI

Art. 40
Corrispettivo per il servizio

Gli utenti titolari dello scarico allacciato alla rete delle acque nere della pubblica fognatura, sono tenuti a corrispondere all'Ente Gestore del Servizio, tramite la società incaricata della fatturazione e gestione commerciale degli utenti, un corrispettivo sulla base delle disposizioni provinciali in materia di modello tariffario relativo al servizio pubblico di fognatura.

Le tariffe sono stabilite dal Comune, sempre tenuto conto delle disposizioni provinciali in materia, che stabiliscono per gli insediamenti produttivi l'obbligo di misurazione dell'acqua scaricata in fognatura e per le utenze civili e assimilate che il volume dell'acqua scaricata è pari al cento per cento del volume dell'acqua approvvigionata dal pubblico acquedotto come rilevato dagli appositi misuratori.

Art.41
**Rivalsa delle spese relative ad opere di competenza dei privati, eseguite
d'ufficio**

Le spese anticipate dall'Ente Gestore per l'esecuzione di elaborati, atti e lavori di allacciamento, opere di competenza dei privati, spese sostenute a seguito della negligenza, imperizia degli utenti o a seguito di un danno cagionato dall'utente, dovranno essere rimborsate allo stesso Ente gestore dal titolare degli scarichi sulla base degli importi dei lavori effettuati. A tali importi sarà applicata una maggiorazione del 20% per spese generali, utili ed assistenza tecnica ai lavori, fatte salve le eventuali sanzioni di cui all'art. 43.

Art. 42
Modalità di pagamento

Il pagamento degli importi di cui ai precedenti articoli del presente Regolamento va effettuato entro trenta giorni dalla richiesta.

Art. 43
Sanzioni amministrative

Fatta salva l'applicazione delle sanzioni previste da altre norme legislative e regolamentari di settore, che qui si intendono formalmente richiamate, le violazioni degli obblighi e dei divieti stabiliti dal presente Regolamento comporteranno l'applicazione di una sanzione amministrativa da € 100,00 (€ cento) a €1000,00 (€ mille) ai sensi della Legge 24/11/1981, n. 689 ss.mm.ii..

Le somme riscosse a titolo di sanzione amministrativa sono versate nelle casse comunali con le modalità che saranno stabilite dal Comune.

TITOLO IX

DISPOSIZIONI FINALI

Art. 44
Disciplina degli scarichi esclusioni

La disciplina degli scarichi, stabilita dalla Parte I del T.U.L.P., dalle norme di attuazione del P.P.R.A. e dal presente Regolamento, non si applica nel caso di cessazione o chiusura dello scarico, la quale deve essere immediatamente denunciata al Comune tramite l'Ente Gestore, ovvero al Servizio Protezione Ambiente se competente ai sensi dell'art. 23 del T.U.L.P. La disciplina degli scarichi non si applica inoltre nel caso di insediamenti quali abitazioni rurali, masi e baite, ecc. privi di servizi igienico- sanitari essenziali (acquai, lavabi, lavatoi, latrine, servizi igienici, ecc.), nonché di approvvigionamento idrico potabile. Resta ferma l'applicazione della disciplina degli scarichi agli insediamenti qualificati civili a norma dell'art. 14 del T.U.L.P. e ss.mm.ii. adibiti al ricovero stagionale del bestiame.

Art. 45
Disposizioni transitorie

Tutti i titolari di scarichi che alla data dell'entrata in vigore del presente Regolamento non fossero in possesso di regolare autorizzazione del Sindaco allo scarico privato dovranno richiederla nei modi previsti dal presente Regolamento.

Nei casi previsti dall'art. 7 e dall'art 12 lettere a) – b) – c) – d) – e), per gli insediamenti civili e produttivi esistenti dovranno essere eliminati i sistemi di scarico preesistenti all'allacciamento alle pubbliche fognature (scarichi di qualsiasi natura sul suolo, nel sottosuolo e nelle acque sotterranee).

In particolare tutte le fosse biologiche private degli edifici che si allacciano o che sono allacciati alla rete comunale, devono essere riempite di materiale arido e quindi eliminate nella loro funzione, in quanto darebbero luogo a fenomeni di setticizzazione delle acque reflue pregiudicando il corretto funzionamento dell'impianto stesso (vedi art. 12).

Art. 46 **Entrata in vigore**

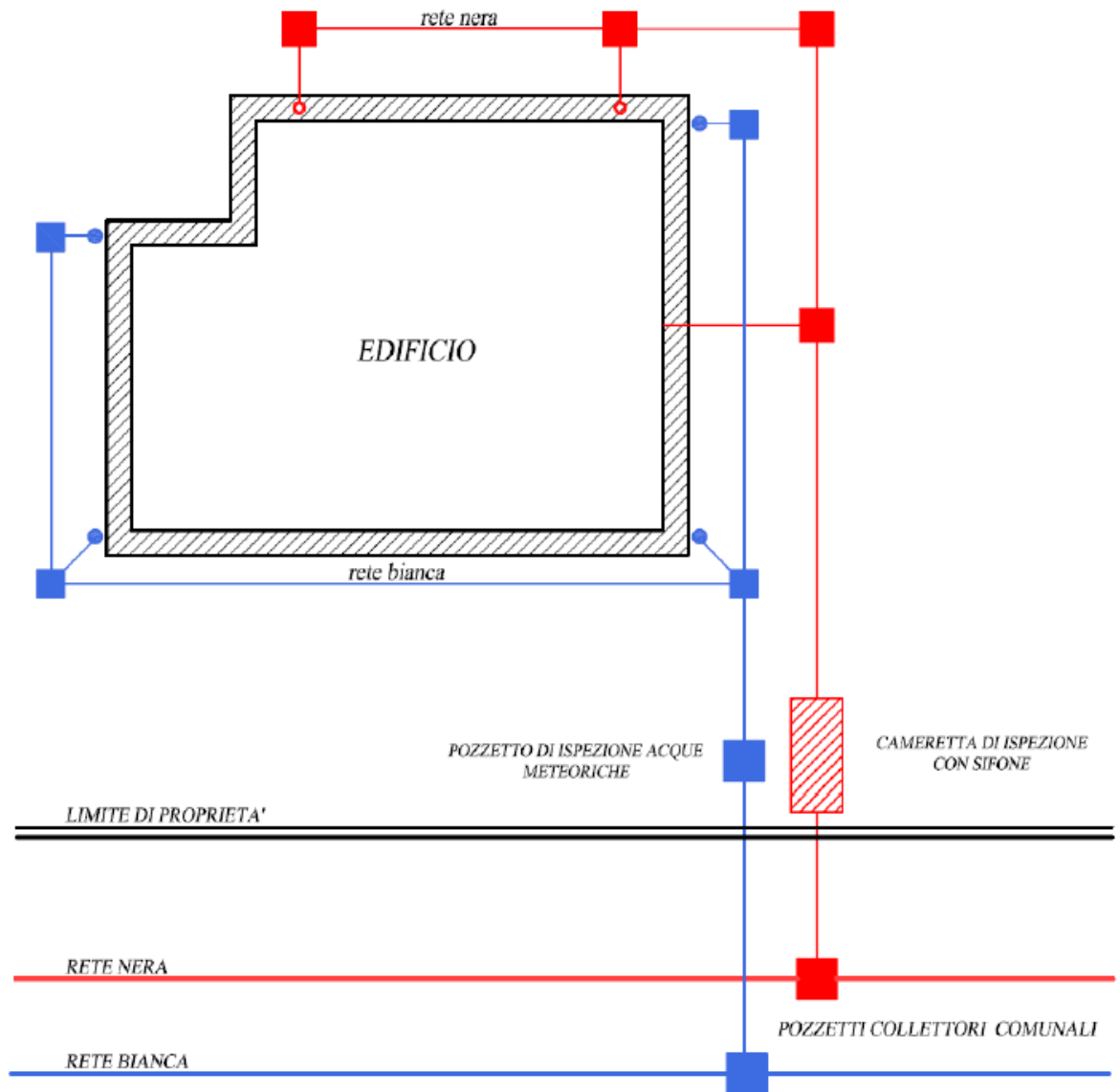
Il presente regolamento è obbligatorio per tutti gli utenti. Esso dovrà intendersi parte integrante di ogni autorizzazione all'allacciamento e allo scarico nella pubblica fognatura senza che ne occorra la materiale trascrizione.

L'utente può prendere visione del presente regolamento mediante accesso al sito internet del Comune.

Il presente Regolamento entra in vigore ad avvenuta esecutività della relativa delibera di approvazione, e contestualmente vengono abrogate e cessano di avere effetto tutte le precedenti disposizioni comunali in contrasto con il medesimo.

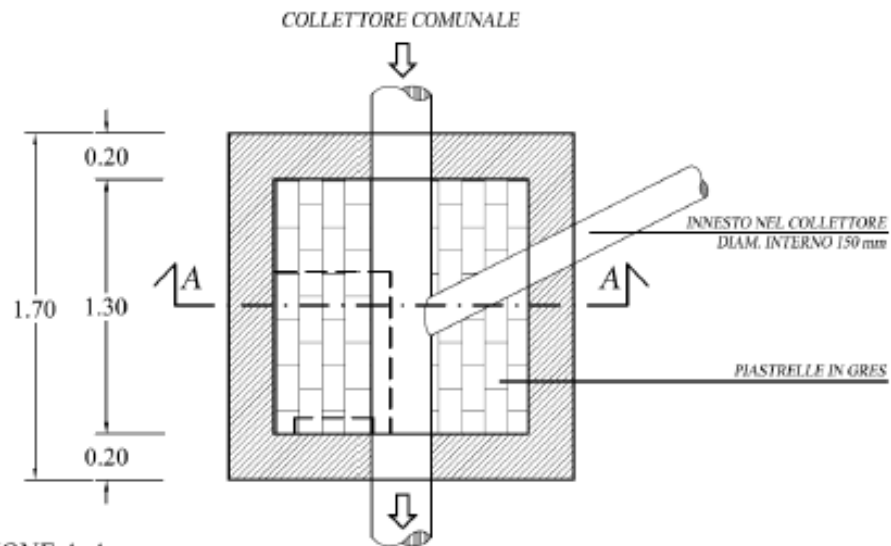
ALLEGATI:

Allegato A – Schema allacciamento alla pubblica fognatura

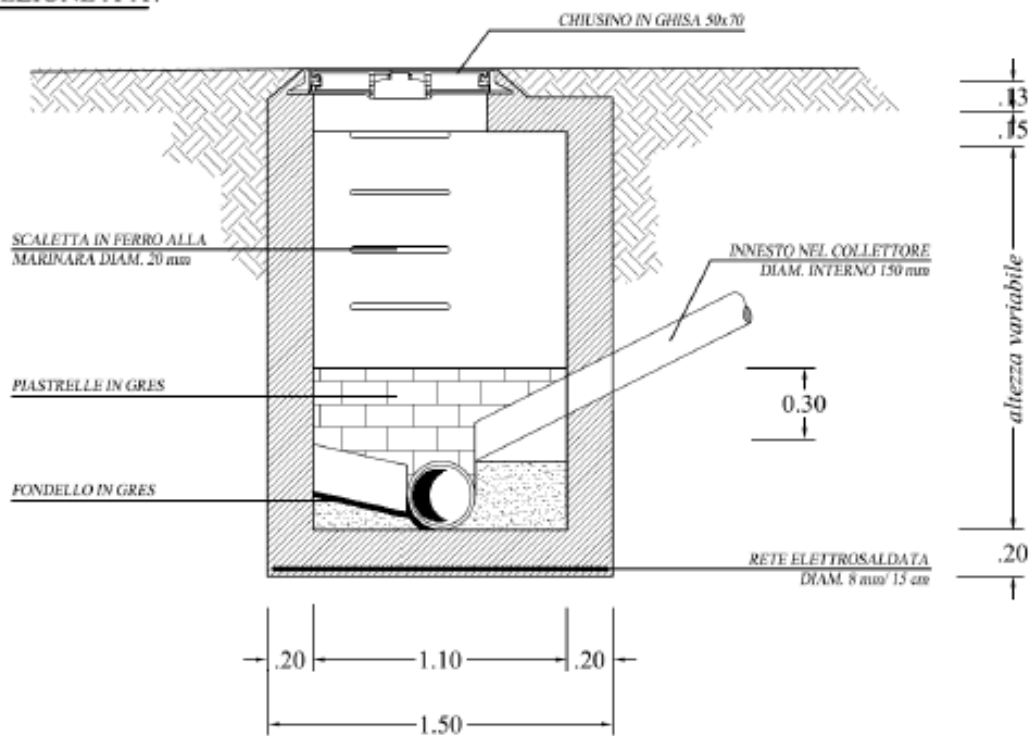


Allegato B – Particolare allacciamento pubblica fognatura tipo A

PIANTA:

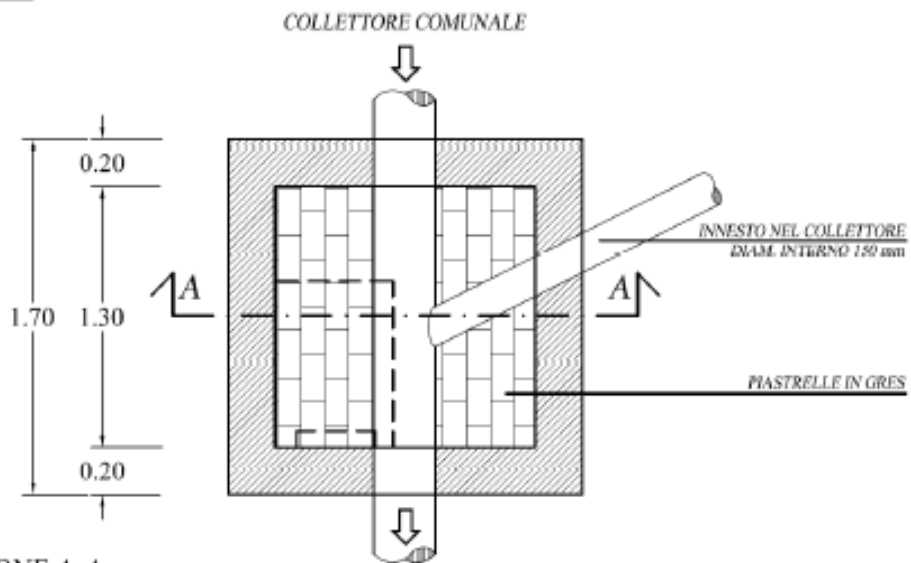


SEZIONE A-A:

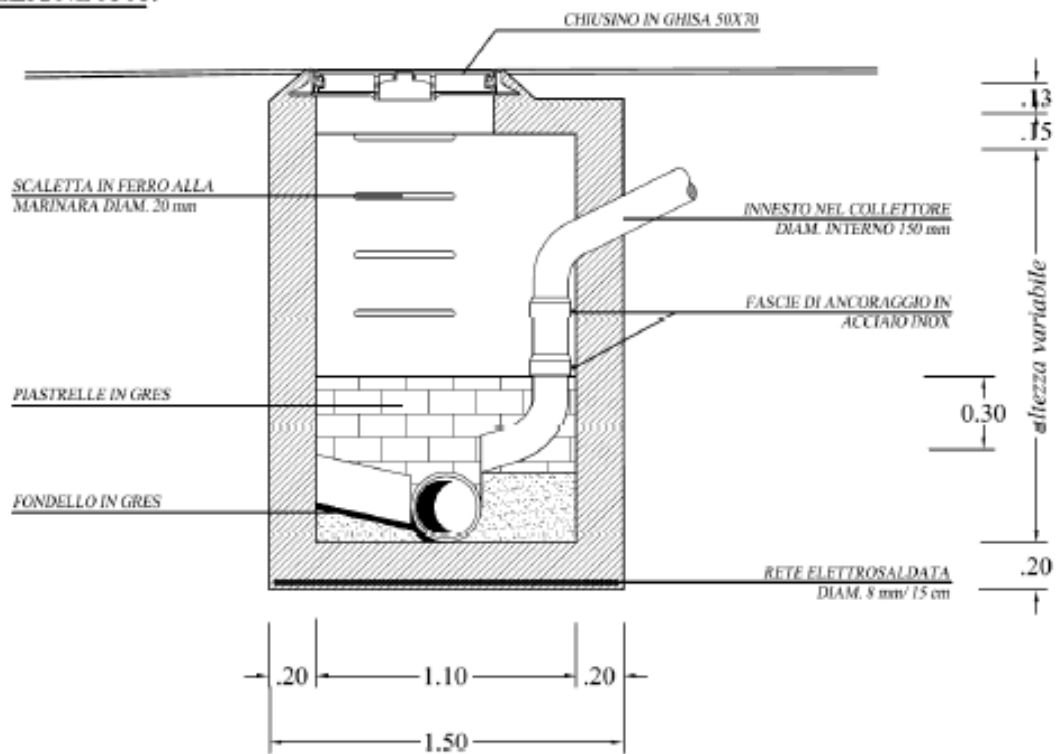


Allegato C – Particolare allacciamento pubblica fognatura tipo B

PIANTA:

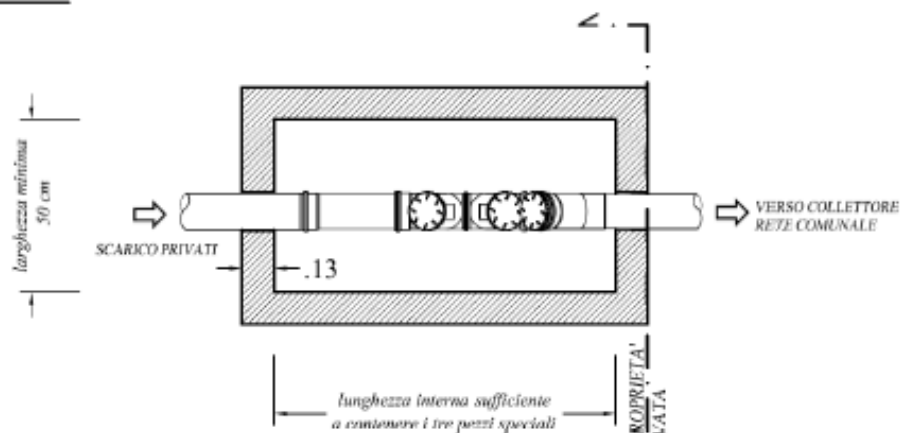


SEZIONE A-A:

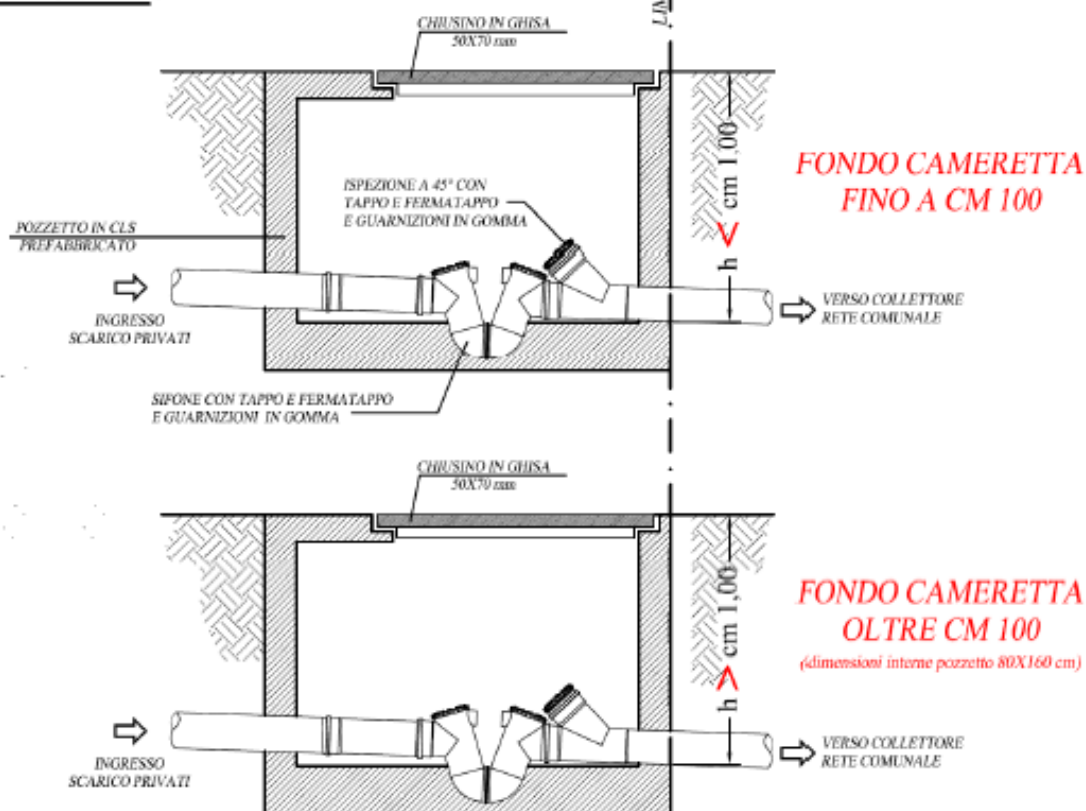


Allegato D – Particolare pozzetto sifone

PIANTA:

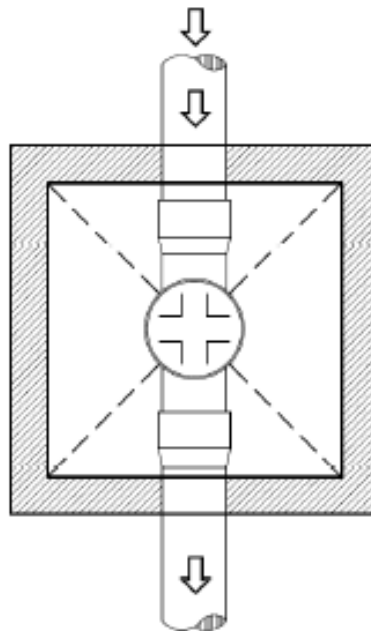


SEZIONE A-A:

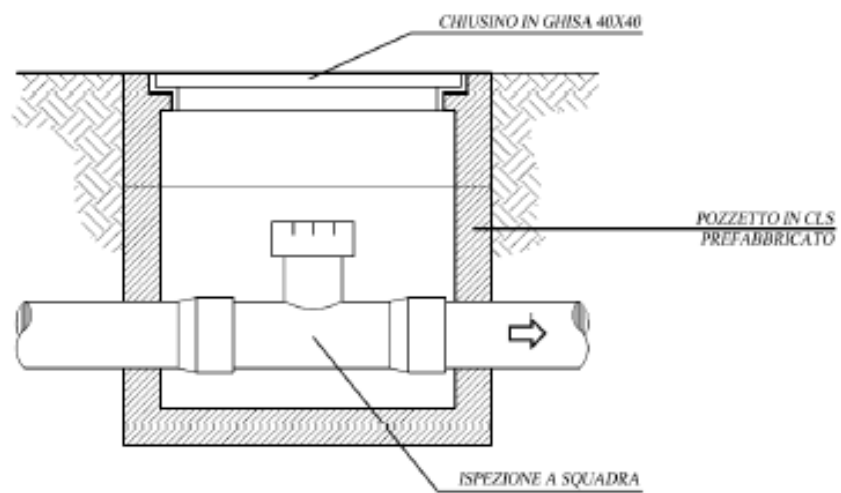


Allegato E – Particolare pozzetto ispezione rete nera e/o bianca

PIANTA:



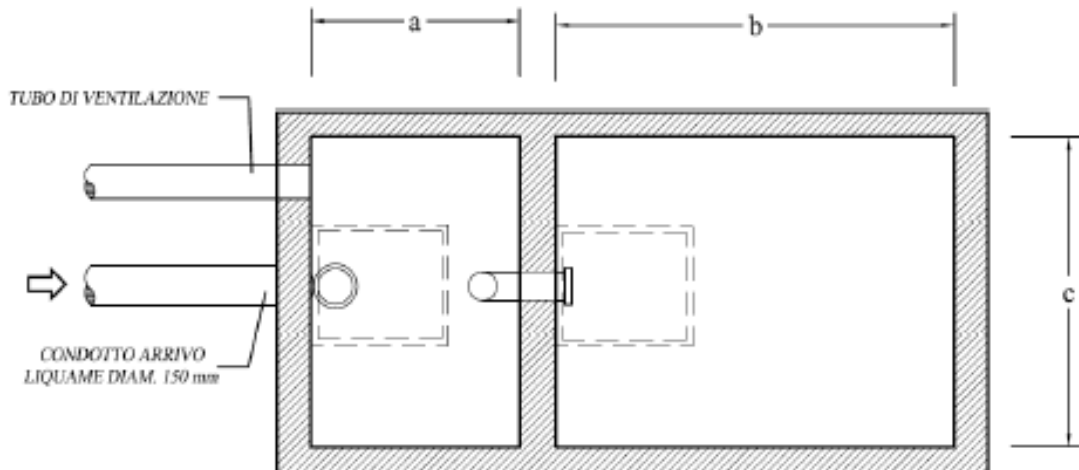
SEZIONE A-A:



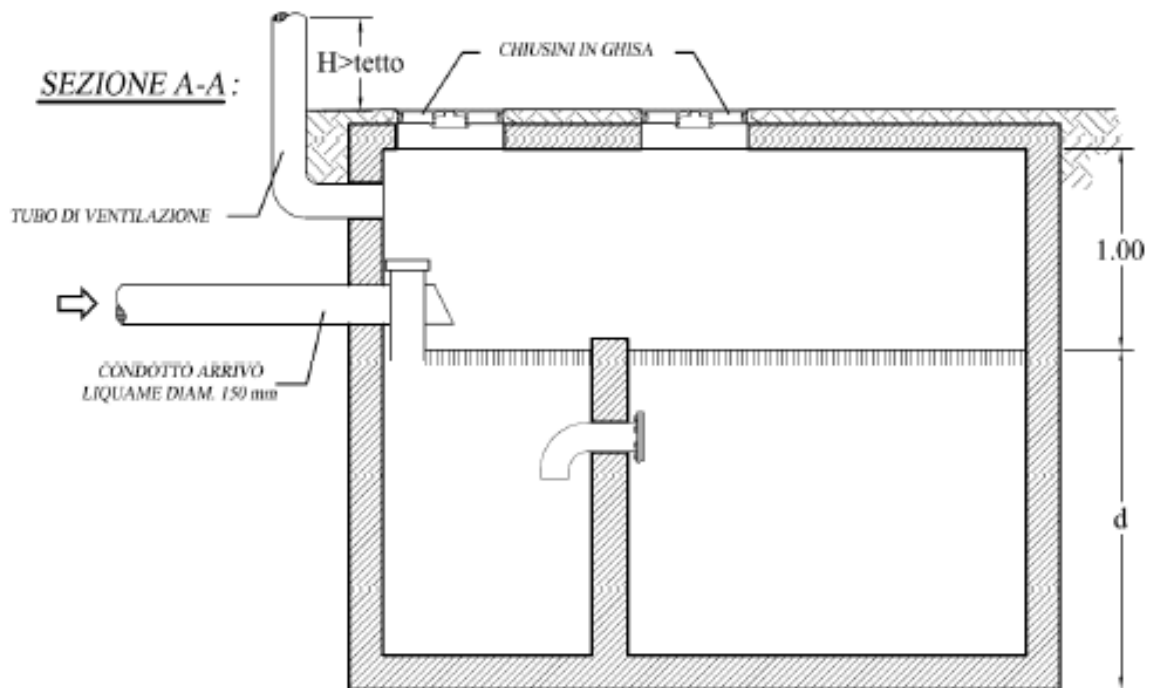
Allegato F – Particolare dimensionamento fossa a tenuta

VOLUME DELLA FOSSA $V_u = (a \cdot b) \times c \cdot d$
 $V_u > 3/100 \times$ Volume insediamento

PIANTA:



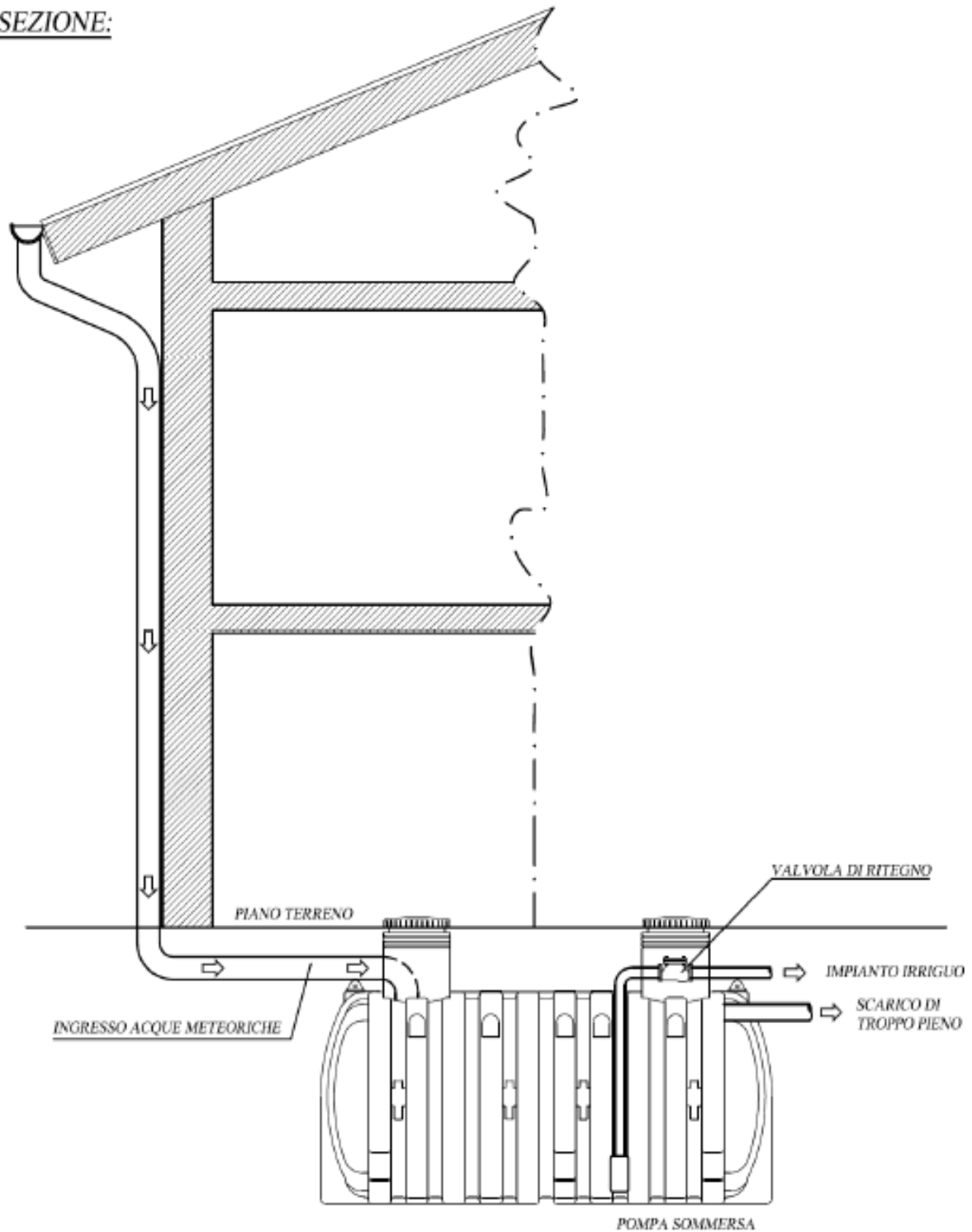
SEZIONE A-A:



- 1) l'interno della vasca dovrà essere intonacato con malta di cemento isolante liscia a cazzuola rovescia;
- 2) la fossa dovrà essere dotata di tubo di ventilazione con bocca inferiore superiore al livello di riempimento, e bocca superiore apertasi a conveniente altezza, di norma al di sopra della copertura dell'edificio; diametro tubo 10-12 cm; Volume utile della fossa $V_u = (a+b) \times c \times d$; $b \approx 2a$

Allegato G – Accumulo acque meteoriche per scopo irriguo

SEZIONE:



INDICE

TITOLO I - OGGETTO DEL REGOLAMENTO

Art. 1 – Oggetto del regolamento

Art. 2 - Gestione del servizio

TITOLO II - DEFINIZIONI GENERALI

Art. 3 – Definizioni

TITOLO III - DISCIPLINA DEGLI SCARICHI

Art. 4 - Smaltimento delle acque di scarico

Art. 5 - Scarichi vietati

Art. 6 - Modalità smaltimento delle acque nere

Art. 7 - Scarichi da insediamenti produttivi

Art. 8 - Scarichi delle strutture sanitarie

Art. 9 - Separatori di olii minerali

Art. 10 - Modalità di smaltimento delle acque bianche

Art. 11 - Modalità di smaltimento delle acque di falda

TITOLO IV - DISPOSIZIONI PER L'ALLACCIAMENTO ALLA PUBBLICA FOGNATURA

Art. 12 - Allacciamento alla pubblica fognatura

Art. 13 - Autorizzazione allo scarico o a lavori sulle reti fognarie private

Art. 14 - Procedura per ottenere l'autorizzazione all'allacciamento e scarico alla pubblica fognatura degli edifici civili

Art. 15 - Procedura per ottenere l'autorizzazione allo scarico degli edifici civili non allacciati alla pubblica fognatura

Art. 16 - Procedura per ottenere l'autorizzazione allo scarico in fognatura degli insediamenti produttivi

Art. 17 - Versamento della cauzione

Art. 18 - Limiti dell'autorizzazione

Art. 19 - Trasferimenti di proprietà

Art. 20 - Divieto di eseguire opere senza relativo permesso

Art. 21 - Avviso di entrata in esercizio della fognatura ed esecuzione di nuovi allacciamenti

Art. 22 - Esecuzione d'ufficio

Art. 23 - Esecuzione di nuovi allacciamenti, in sede stradale, durante la costruzione, ristrutturazione, sdoppiamento della rete fognaria

Art. 24 - Ripristino di allacciamenti preesistenti in sede stradale

Art. 25 - Esecuzione di nuovi allacciamenti su fognatura esistente in sede stradale

Art. 26 - Interferenze con lavori diversi

Art. 27 - Estensione delle norme alle strade private

Art. 28 - Riparazione dei condotti di allacciamento e dei collettori

Art. 29 - Proprietà e manutenzione delle opere

TITOLO V - DISPOSIZIONI PER LE CANALIZZAZIONI INTERNE ALLE PROPRIETA' PRIVATE

Art. 30 - Prescrizioni tecniche

Art. 31 - Scarichi inferiori al livello stradale

Art. 32 - Verifica tecnica dell'allacciamento alla pubblica fognatura

Art. 33 - Ispezione degli impianti

Art. 34 - Sospensione del servizio

TITOLO VI - DISPOSIZIONI PER ALLEVAMENTI ZOOTECNICI

Art. 35 – Scarichi allevamenti zootecnici

TITOLO VII - DISCIPLINA DELLE PUBBLICHE FOGNATURE

Art. 36 - Manutenzione delle pubbliche fognature

Art. 37 - Gestione delle pubbliche fognature in condizioni di emergenza

Art. 38 - Pubbliche fognature: norme tecniche

Art. 39 - Reti di fognatura posate come opere di urbanizzazione da privati

TITOLO VIII - NORME FINANZIARIE – SANZIONI

Art. 40 - Corrispettivo per il servizio

Art. 41 - Rivalsa delle spese relative ad opere di competenza dei privati, eseguite d'ufficio

Art. 42 - Modalità di riscossione

Art. 43 - Sanzioni amministrative

TITOLO IX - DISPOSIZIONI FINALI

Art. 44 - Disciplina degli scarichi: esclusioni

Art. 45 - Disposizioni transitorie

Art. 46 - Entrata in vigore

ALLEGATI:

Allegato A - Schema allacciamento alla pubblica fognatura

Allegato B - Particolare allacciamento pubblica fognatura tipo A

Allegato C - Particolare allacciamento pubblica fognatura tipo B

Allegato D - Particolare pozzetto sifone

Allegato E - Particolare pozzetto ispezione rete nera e/o bianca

Allegato F - Particolare dimensionamento fossa a tenuta

Allegato G - Accumulo acque meteoriche per scopo irriguo